

Sanitary Line

● サニタリーライン

洗浄から殺菌までをカバーする
洗浄・保管用機器

- 152 アンダーカウンタータイプ食器洗浄機
ドームリターン型食器洗浄機
- 153 ドアタイプ食器洗浄機
- 154 器具洗浄機
容器洗浄機
- 155 ラックコンベアタイプ食器洗浄機
ラック
- 156 アンダースラングコンベア食器洗浄機
アラウンドタイプ食器洗浄機
- 157 フラットコンベア食器洗浄機
- 158 容器洗浄乾燥ライン
- 160 容器洗浄機
- 161 コンベアタイプ容器洗浄機
サイクロン
- 162 トレーバックシステム
- 163 TTG トリプル洗浄機
- 164 ブラシ槽
グラスウォッシャー
ラインポンプ
- 165 ブースタ
- 166 洗剤
- 167 ニューダイナマックス
菌トルゾー
- 168 食器消毒保管庫
- 170 包丁・マナ板・器具殺菌庫
壁掛包丁殺菌庫
- 171 高圧洗浄機 (ハイドロジェットクリーナー)
プレリンスシャワー
電解次亜水生成装置 ビーコロン
- 172 食器保管用垂直回転棚 リポルバーシェルフ

ホットフーズライン

コールドフーズライン

ベーカースライン

サービースライン

サニタリーライン

マズフーズライン

プレパレーションライン

こちらをチェック



洗浄・保管用機器 サニタリーライン

ホットフーズライン

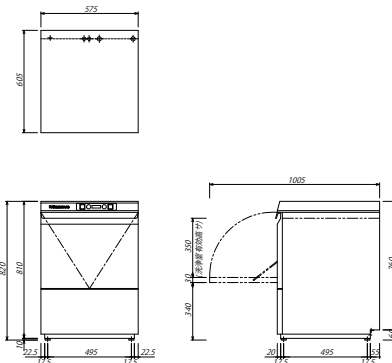
アンダーカウンター タイプ 食器洗浄機

コンパクトボディでも、抜群の威力を発揮

コンパクトボディながら、優れた洗浄力と処理能力の高さで、大量の食器を短時間で洗い上げます。また、汚れ具合により洗浄時間の選択が可能です。



CW-530S



コールドフーズライン

ベーカリーライン

サービスライン

フレキシブル スペシャルプログラム

標準の洗浄モードに加え、洗うものの種類や汚れの具合に応じて洗浄モードを選べるスペシャルモードを、CW-530Sは3種、CW-522Dは7種搭載。

経済的 すすぎ水量の削減

1回当たりのすすぎ水量を従来機よりさらに削減し、水道代と電気代を削減します。

安全 ソフトスタート機能で軽い食器も丁寧に洗浄

ソフトスタート機能搭載で、始動時の高圧洗浄を防ぎ、軽い食器等が飛びにくいようになっています。

ラクラク ワンタッチで脱着可能なノズル

洗浄ノズルとすすぎノズルはワンタッチで脱着可能な一体型。毎日の清掃が楽になります。



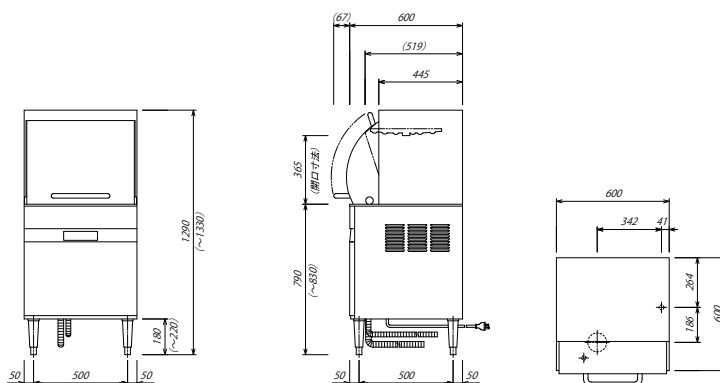
型式	外形寸法 (mm)			リンス水量 (L/ラック)	洗浄タンク容量 (L)	ボイラー容量 (L)	ラック寸法 (mm)	電源	ポンプ (kW)			ヒーター (kW)		電気容量 (kW)	給湯 (A)	排水 (mm)	本体重量 (kg)	税込価格 (円)
	間口	奥行	高さ						洗浄	排水	リンス	洗浄タンク	ボイラー					
CW-530S	575	605	820	2.1 (水圧0.15MPa)	20	6	500×500	3φ200V	0.5	-	-	1.1	3.7	5.4	20	φ33	54	オープン価格
CW-522D	600	600	820	2	15	6	500×500	3φ200V	0.47	0.04	0.2	1.1	3.7	5.3	20	φ25	55	オープン価格

サニタリーライン

ドームリターン型 食器洗浄機

コンパクト設計でありながらパワフル性能

選べる3タイプの投入口(左、正面、右)で、自由自在な厨房レイアウトを実現。コンパクトながら最大50ラック/日の洗浄力で、さらに仕上げすすぎ水量は2L/ラックとランニングコストを削減します。



マスフーズライン

プレパレーションライン

型式	外形寸法 (mm)			洗浄能力 (ラック/h)	仕上げすすぎ水量 (L/ラック)	洗浄タンク容量 (L)	電源	消費電力 (kW)					給湯 (A)	排水		本体重量 (kg)	税込価格 (円)
	間口	奥行	高さ					洗浄ポンプモーター	仕上げすすぎモーター	洗浄タンクヒーター	仕上げすすぎヒーター	合計 (50/60Hz)		排水 (mm)	オーバーフロー(A)		
KWD-53	600	600	1290 ~ 1330	50	2	28	3φ200V	0.75	0.1	1.05	3.0	4.86/4.83	15	φ30	25	87	オープン価格

※60℃以上の給湯能力が必要です。

ドアタイプ 食器洗浄機

省エネルギー・省スペース設計でコスト削減・作業効率アップに貢献

作業効率を最大限に高め、スピーディーかつパワフルな洗浄力を備えた食器洗浄機をラインアップしています。



KWD-62



KWD-65E



KWD-65G

ホットフーズライン

コールドフーズライン

ベーカースライン

サービスライン

サニタリーライン

マスフーズライン

プレパレーションライン

コンパクト 内蔵ブースターで厨房スペースを有効活用



従来、本体横などに設置していたガスブースター*を、本体内にスッキリと収納。またこれに伴い本体背面上部からのブースター排気筒も内蔵。限られた厨房スペースの有効活用を可能にします。

*KWD-62Hは別置き式ブースターです。
*KWD-65Gは本体とブースター一体型です。

フレキシブル 厨房に合わせて自由自在にレイアウト

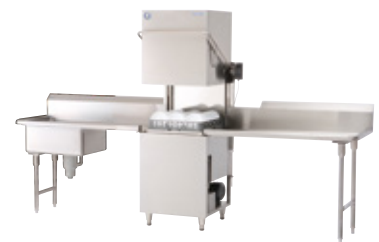
ソイルドテーブルとクリーンテーブルは個々の厨房に合わせて製作するオーダー設計。また、左右どちらにも設置できる脱着式ワイヤードリモコン操作パネル採用で、自由自在なレイアウトが可能です。

KWD-62 ストレートタイプ設置例

コーナータイプ



ストレートタイプ



左右どちらにも設置可能な脱着式ワイヤードリモコン操作パネル
*KWD-65EとKWD-65Gは脱着式ワイヤードリモコン操作パネルではありません。

型式	外形寸法 (mm)			洗浄能力 (ラック/h)	仕上げすすぎ水量 (L/ラック)	洗浄タンク容量 (L)	仕上げすすぎタンク容量 (L)	電源	消費電力 (kW)				ガス接続口径 (A)	ガス消費量 (kW)		給湯 (A)	排水		本体重量 (kg)	税込価格 (円)	
	間口	奥行	高さ						洗浄ポンプモーター (50/60Hz)	仕上げすすぎモーター	洗浄タンクヒーター	仕上げすすぎヒーター		合計 (50/60Hz)	都市 G		LPG	排水 (mm)			オーバーフロー(A)
KWD-62	670	615	1420	60	3	35	13.6	3 φ 200V	1.2/1.9	0.1	0.5	-	1.7/2.4	15	9.7	9.7	15	φ 31	32	110	1,650,000
KWD-62H	1085	637	1420	60	3	35	41	3 φ 200V	1.2/1.9	0.1	0.5	-	1.7/2.4	15	23.3	23.2	15	φ 31	32	140	1,760,000
KWD-62E	670	615	1380	60	3	35	21	3 φ 200V	1.2/1.9	0.1	0.5	7.5	9.2/9.9	-	-	-	15	φ 31	32	110	1,650,000
KWD-65E	695	650	1406	60/35/24	2.5	36	12	3 φ 200V	0.6/0.6	0.2	4.5	9	10.0/10.0	-	-	-	20	φ 35	20	110	1,815,000
KWD-65G	920	650	1404	60/36/24	2.5	36	21	3 φ 200V	0.6/0.6	0.2	4.5	-	5.1/5.1	15	10.5	10.5	20	φ 35	25	122	1,694,000

*仕上げすすぎ水量は調整可能です。

洗浄・保管用機器 サニタリーライン

器具洗浄機

豊富な洗浄プログラムで衛生的に作業環境の効率化を

ラックの形状を変更するだけで様々な調理器具に対応可能な高いコストパフォーマンスをもつ器具洗浄機です。CWU-HRは標準装備のスチーム凝縮ファンによってドア開閉時の蒸気を大幅に軽減できます。



CWU-HR



CWU



CWU-560D

型式	外形寸法 (mm)			洗浄能力 (ラック/h)	仕上げすぎ水量 (L/ラック)	洗浄タンク容量 (L)	仕上げすぎタンク容量 (L)	電源	消費電力 (kW)							給湯 (A)	排水 (mm)	本体重量 (kg)	税込価格 (円)
	間口	奥行	高さ						洗浄ポンプモーター	仕上げすぎモーター	洗浄タンクヒーター	仕上げすぎヒーター	スチーム凝縮ファン	排水ポンプモーター	合計				
CWU-HR	719	782	2156	22/12/9	3.0	37	12	3φ200V	1.5	0.2	2.3	6.0	0.1	0.1	7.55	20	φ35	183	オープン価格
CWU	719	782	1927	26/14/10	3.0	37	12	3φ200V	1.5	0.2	2.3	6.0	-	0.1	7.55	20	φ35	173	オープン価格
CWU-560D	600	700	850	30/15/10	2.4	23	7	3φ200V	0.47	0.2	1.1	3.7	-	0.1	5.3	20	φ35	70	オープン価格

※CWU-HRは、スチーム凝縮ファンが付いております。

容器洗浄機

洗浄が困難な容器類を強力に洗浄

ポウルやトレーなど、洗浄が困難な容器類を、強力な水圧で洗浄します。厨房のスペースに応じて、様々なタイプを選べ、操作も簡単で、一目で運転状態が確認できます。また二重構造なので、保温性、遮音性にも優れており、メンテナンス性も向上。壁付けの設置も可能です。



UX



UXT



UXTH

※クリーンテーブル、ソイルドテーブルなど、本体以外は全てオプションです。

型式 (※1)	外形寸法 (mm)				庫内寸法 (mm)			ラック寸法 (mm)	洗浄サイクル (min)	洗浄能力 (ラック/h)	処理枚数 (枚/h) (天板寸法)	仕上げすぎ水量 (L/回)	ポンプモーター (kW)	タンク容量 (L)	タンクヒーター (kW) (※2)	ブースタ (※3)		消費電力		本体重量 (kg)	税込価格 (円) (※4)
	間口	奥行	高さ	ドア開時高さ	間口	奥行	高さ									電気式 (kW)	蒸気式 (kg)	電気式 (kW)	蒸気式 (kg)		
FXL	600	640	820	-	500	600	425	500 × 500	1.5・3・4	40	240 (400 × 600)	2.5	0.55	10.8	0.8	4.7	-	5.3	-	92	1,243,000
UX	780	945	1984	2200	665	808	650	600 × 700	2・4・6	30	240 (600 × 600)	5.5	2.9	64	4.5	6.8	10	9.9	4.5	190	2,497,000
UXT	1375	945	1984	2200	1260	773	650	1240 × 700	2・4・6	30	480 (600 × 800)	11	2.9 × 2	120	6.0	9.0	15.5	15.0	6	315	3,872,000
UXTH	1447	936	1732	2400	1320	735	620	1240 × 700	2・4・6	30	480 (600 × 800)	11	2.9 × 2	120	6.0	9.0	15.5	15.0	6	310	5,038,000
UXTLH	1447	936	1984	2900	1320	735	880	1240 × 700	2・4・6	30	480 (600 × 800)	11	2.9 × 2	120	6.0	9.0	15.5	15.0	6	310	5,126,000

(※1) UXシリーズ L:背高タイプ(ラージタイプ) T:幅広タイプ(ツインタイプ) H:(フードタイプ)

(※2) タンクヒーターとブースタは交互運転。

(※3) ブースタは給湯(50℃)接続の場合です。給水接続の場合お問い合わせください。UXシリーズのブースタは、電気式・蒸気式のどちらかになります。

(※4) 価格はすべて電気式の場合です。

ホットフーズライン

コールドフーズライン

ベーカリーライン

サービスマシンライン

サニタリーライン

マストフーズライン

プレパレーションライン

ラックコンベアー タイプ 食器洗浄機

パワフルな洗浄力と経済性に優れたラックコンベアーシステム

特別仕様のモーターと洗浄ポンプにより確実な洗浄を実現するとともに、ダブルリンスシステムで仕上げ水量を大幅削減。パワフルな洗浄力と高い経済性を両立したラックコンベアータイプの食器洗浄機です。



洗浄力 特別仕様のモーターと洗浄ポンプ



専用洗浄ポンプ



インペラー

KWR-20 のために設計、製作されたモーターと洗浄ポンプです。無駄のない経済的に設計された電気容量のモーターは、大量の水流を可能にしながら静音性に優れた4ポール型。インペラーは、対洗剤腐食とサビへの耐久性に優れたステンレス製。鋳物製ケーシングとステンレス製インペラーが抜群の耐久性と、確実な洗浄を可能にします。

衛生的 2枚重ね・エンボス加工のカーテン



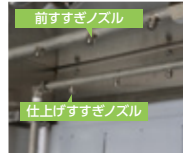
搬入、搬出側にセットされた2枚重ねのカーテンは厚手でエンボス加工。水はね防止はもちろん、カーテン同士の張り付きをなくし、常に衛生的に保ちます。

耐久性 頑丈で錆びにくい本体



洗浄機本体はサビを寄せ付けにくいSUS-304仕様。末永く、洗浄機自体も衛生的にご使用いただけます。

経済性 大幅なランニングコスト削減を実現



前すすぎノズル

仕上げすすぎノズル

前すすぎと仕上げすすぎの「ダブルリンスシステム」でトップクラスの低ランニングコストを実現。1タンク半の前すすぎタンクの採用で、仕上げすすぎ水が洗剤の含まれる洗浄タンクへ流入する前に再活用することが可能になりました。

省エネ リンスセーバーで省エネに貢献



洗浄ラックがすすぎ部を通過中にのみ稼働するリンスセーバー。自動でON・OFFを繰り返す設計で、省エネに貢献します。

操作性 人にも優しい操作パネル



腰を曲げずに立ったまま操作が可能なので、体への負担が軽減されます。さらに、見やすく操作しやすい押しボタンスイッチを採用しています。

利便性 取り外し式の点検扉



清掃、点検に便利な扉はサービス性の向上に直結。コスト削減においても重要なポイントとなります。洗浄タンクへの給湯確認に便利な中間ストップパー付です。

型式	外形寸法 (mm)			コンベアー 速度 (m/min)	洗浄 能力 (ラック/h)	洗浄 可能高 (mm)	タンク容量 (L)		ポンプ排水量(L/min×m)		仕上げ すすぎ水量 (L/h)	電源	消費電力 (kW)				蒸気消費量 (kg/h)	税込価格 (円)		
	開口	奥行	高さ				洗浄	前すすぎ	洗浄	前すすぎ			ポンプモーター		コンベアー モーター	タンク 加熱洗浄			合計	タンク 加熱洗浄 (kg/h)
													洗浄	前すすぎ						
KWR-20 (電気加熱式)	1160	700	1555	1.7	200	350	120	8	1200×7	7×8	400	3φ 200V	2.2	0.1	0.1	6.0	8.8	-	3,451,800	
KWR-20 (蒸気加熱式)	1160	700	1555	1.7	200	350	120	8	1200×7	7×8	400	3φ 200V	2.2	0.1	0.1	-	2.8	25	3,451,800	

※右流れと左流れタイプがあります。
※別途ブースタとラインポンプが必要です。
※万能ラックが2個付属されております。

※消費電力合計には、ラインポンプ0.4kWが含まれております。
※ソールドテーブル・クリーンテーブルはオプションです。本体価格には含まれません。
※仕様が変更になる場合がありますので、詳しくは営業担当までお問い合わせください。

ラック

食器を並べて洗浄する際に

大皿から小皿、カップまで幅広く対応しており、使用しない時は、重ね合わせて整理もできます。

型式	用途	税込価格 (円)
FR258	小物ラック	6,600
780131	万能ラック	10,560



FR258

洗浄・保管用機器 サニタリーライン

ホットフーズライン

アンダースラング コンベアー 食器洗浄機

アンダースラングコンベアーを採用した、高効率で確かな洗浄力

食器は直接コンベアーに立てた状態で、小物はラックに詰めて。洗浄する内容に応じて選べるアンダースラングコンベアーを採用。効率的・効果的な洗浄を実現しました。仕上げすすぎ用ブースタ（ガス式・電気式・蒸気式）と専用ポンプを本体に内蔵したことで、厨房内の省スペース化にも貢献します。

コールドフーズライン

ベーカリーライン

サービスマシン

サニタリーライン

マスフーズライン

プレパレーションライン



KWJ-1E-GB



KWJ-2E-GB

型式	外形寸法 (mm)			コンベアー幅有効寸法 (mm)	洗浄能力φ170 (※1) (枚/h)	タンク容量 (L)		仕上げすすぎ水量 (L/h)	コンベアー速度 (m/min)	電源	消費電力 (kW)								ガス消費量 (kW)	蒸気消費量 (kg/h)			税込価格 (円)			
	間口	奥行	高さ			洗浄	前すすぎ				タンクヒーター		内蔵ブースタ	合計	内蔵ブースタ	タンク加熱		内蔵ブースタ		合計						
											洗浄	前すすぎ				洗浄	前すすぎ				洗浄	前すすぎ				
KWJ-1E-EB	2950	890	1630	540	6000	100×1	25	500	1.0~2.0	3φ200V	1.5	0.1	0.1	0.2	5.0	3.0	20.0	29.9	-	-	-	-	-	-	-	5,308,600
KWJ-1E-GB	2950	890	1630	540	6000	100×1	25	500	1.0~2.0	3φ200V	1.5	0.1	0.1	0.2	5.0	3.0	-	9.9	48.8	-	-	-	-	-	-	5,150,200
KWJ-1S-SB	2950	890	1630	540	6000	100×1	25	500	1.0~2.0	3φ200V	1.5	0.1	0.1	0.2	-	-	-	1.9	-	25	15	65	105	-	5,408,700	
KWJ-2E-EB	3910	890	1630	540	9000	100×2	25	500	1.5~3.0	3φ200V	1.5×2	0.1	0.1	0.2	5.0×2	3.0	20.0	36.4	-	-	-	-	-	-	7,729,700	
KWJ-2E-GB	3910	890	1630	540	9000	100×2	25	500	1.5~3.0	3φ200V	1.5×2	0.1	0.1	0.2	5.0×2	3.0	-	16.4	48.8	-	-	-	-	-	7,571,300	
KWJ-2S-SB	3910	890	1630	540	9000	100×2	25	500	1.5~3.0	3φ200V	1.5×2	0.1	0.1	0.2	-	-	-	3.4	-	25×2	15	65	130	-	7,811,100	
KWJ-3E-GB	5470	890	1630	540	12000	100×3	25	500	2.0~4.0	3φ200V	1.5×3	0.1	0.1	0.2	5.0×3	3.0	-	22.9	48.8	-	-	-	-	-	9,477,600	
KWJ-3S-SB	5470	890	1630	540	12000	100×3	25	500	2.0~4.0	3φ200V	1.5×3	0.1	0.1	0.2	-	-	-	4.9	-	25×3	15	65	155	-	10,215,700	

(※1)KWJ-1タイプはコンベアー速度2.0m/min時、KWJ-2タイプはコンベアー速度3.0m/min時、KWJ-3タイプはコンベアー速度4.0m/min時の場合です。
※右流れと左流れタイプがあります。また、表記は代表型式の一例です。表記にない仕様についてはお近くの営業所へお問い合わせください。

アラウンドタイプ 食器洗浄機

回転コンベアーで作業能率を大幅アップ

コンベアーがエンドレスに回転し、どの位置からでも食器の搬入・搬出ができるため、洗浄作業の能率が上がります。大規模な社員食堂やレストラン、ホテルなどの洗浄システムに最適。



KWA-3R6R-S

型式	外形寸法 (mm)			コンベアー幅有効寸法 (mm)	洗浄能力 (※1) (枚/h)	洗浄ポンプ揚水量 (L/min)	タンク容量 (L)	仕上げすすぎ水量 (L/h)	コンベアー速度 (m/min)	蒸気接続口径 (A)	蒸気消費量 (kg/h)	電源	消費電力 (kW)				給湯 (A)	排水 (A)	本体重量 (kg)	
	間口	奥行	高さ										洗浄ポンプ	前すすぎポンプ	コンベアーモーター	タンクヒーター				合計
KWA-1R6(R・L)-E	3747	1946	1580	530	φ170mm 4800	1200	130×1 30×1	480	1.0~2.0	-	-	3φ200V	2.2	0.15	0.2	10.0×1 5.0×1	17.55	15×1 20×2	50×4 20×1	630
KWA-1R6(R・L)-S	3747	1946	1580	530	φ170mm 4800	1200	130×1 30×1	480	1.0~2.0	20×2	40	3φ200V	2.2	0.15	0.2	-	2.55	15×1 20×2	50×4 20×1	630
KWA-2R6(R・L)-E	4889	1946	1580	530	φ170mm 7200	1200	130×1 140×1 30×1	540	1.0~2.0	-	-	3φ200V	2.2×2	0.15	0.2	10.0×1 5.0×2	24.75	15×1 20×3	50×5 20×1	730
KWA-2R6(R・L)-S	4889	1946	1580	530	φ170mm 7200	1200	130×1 140×1 30×1	540	1.0~2.0	20×3	60	3φ200V	2.2×2	0.15	0.2	-	4.75	15×1 20×3	50×5 20×1	730
KWA-3R6(R・L)-E	6033	1946	1580	530	φ170mm 9400	1200	120×1 130×1 140×1 30×1	600	2.0~4.0	-	-	3φ200V	2.2×3	0.15	0.4	10.0×1 5.0×3	32.15	15×1 20×4	50×6 20×1	1010
KWA-3R6(R・L)-S	6033	1946	1580	530	φ170mm 9400	1200	120×1 130×1 140×1 30×1	600	2.0~4.0	20×4	80	3φ200V	2.2×3	0.15	0.4	-	7.15	15×1 20×4	50×6 20×1	1010
KWAR-2(R・L)-E	4288	1930	1500	-	400 (ラック/h)	1200	115×2	1200	1.5~4.0	-	-	3φ200V	1.5×2	0.2	0.2	5.0×2	13.2	20×3	40×3 50×2	700
KWAR-2(R・L)-S	4288	1930	1500	-	400 (ラック/h)	1200	115×2	1200	1.5~4.0	20×2	130	3φ200V	1.5×2	-	0.2	-	3.2	20×3	40×3 50×2	700
KWAR-3(R・L)-E	5431	1930	1500	-	600 (ラック/h)	1200	106×1 115×1	1200	2.5~6.0	-	-	3φ200V	1.5×3	-	0.4	5.0×3	19.9	20×4	40×3 50×2	920
KWAR-3(R・L)-S	5431	1930	1500	-	600 (ラック/h)	1200	106×1 115×1	1200	2.5~6.0	20×3	190	3φ200V	1.5×3	-	0.4	-	4.9	20×4	40×3 50×2	920

(※1)コンベアー速度2m/minの場合。 ※別途ブースタとラインポンプが必要です。
※右流れと左流れタイプがあります。 ※受注生産になります。価格は別途お問い合わせください。

フラットコンベアー 食器洗浄機

高い洗浄力に加え、経済性・操作性・安全性なども徹底追求

経済性・操作性・安全性を徹底的に追求した KWSN タイプは、循環仕上げすすぎ方式を採用しており、水量を従来の 2/3 に節約。全てをワンタッチ操作で行え、異常時に瞬間停止する保護装置も備えます。大型ストレーナーが食器についた残リカスを確実にキャッチ。ノズルの目詰まりも防ぎます。



KWSN-2S



KWC-22C (※1)

KWSNタイプ

型式	外形寸法 (mm)			コンベアー幅 (mm)	洗浄能力 φ150 (枚/h)	洗浄ポンプ 揚水量 (L/min)	洗浄タンク 容量 (L)	仕上げすすぎ 水量 (L/h)	標準コンベアー 速度 (m/min)	電源	消費電力 (kW)				給湯 (A)	排水 (A)	本体重量 (kg)	税込価格 (円)
	間口	奥行	高さ								ポンプモーター	コンベアーモーター	タンクヒーター	合計				
KWSN-1S	2300	860	1630	550	2400	500	125 × 1	500	2	3φ200V	0.1 × 1 2.2 × 1	0.2	3.0 × 1	5.5	20 × 2	50 × 1 32 × 1	330	3,404,500
KWSN-1W	2300	1040	1630	730	3200	800	150 × 1	800	2	3φ200V	0.1 × 1 3.7 × 1	0.2	3.0 × 1	7.0	20 × 2	50 × 1 32 × 1	480	3,720,200
KWSN-2S	3250	860	1630	550	4800	500	125 × 2	500	4	3φ200V	0.1 × 1 2.2 × 2	0.4	3.0 × 2	10.9	20 × 3	50 × 2 32 × 1	580	5,215,100
KWSN-2W	3250	1040	1630	730	6400	800	150 × 2	800	4	3φ200V	0.1 × 1 3.7 × 2	0.4	3.0 × 2	13.9	20 × 3	50 × 2 32 × 1	600	5,805,800
KWSN-3S	4200	860	1630	550	7200	500	125 × 3	500	6	3φ200V	0.1 × 1 2.2 × 3	0.4	3.0 × 3	16.1	20 × 4	50 × 3 32 × 1	710	7,093,900
KWSN-3W	4200	1040	1630	730	9600	800	150 × 3	800	6	3φ200V	0.1 × 1 3.7 × 3	0.4	3.0 × 3	20.6	20 × 4	50 × 3 32 × 1	750	8,255,500

※右流れと左流れタイプがあります。また、別途ブースタとラインポンプが必要です。

KWCタイプ

型式	外形寸法 (mm)			コンベアー幅 (mm)	洗浄能力 φ150 (枚/h)	洗浄ポンプ 揚水量 (L/min)	洗浄タンク 容量 (L)	仕上げすすぎ 水量 (L/h)	標準コンベアー 速度 (m/min)	電源	消費電力 (kW)				給湯 (A)	排水 (A)	本体重量 (kg)	税込価格 (円)
	間口	奥行	高さ								ポンプモーター	コンベアーモーター	タンクヒーター	合計				
KWC-12A	2200	900	1350	520	1800	320	100 × 1	800	1.5	3φ200V	1.5 × 1	0.2	3.0 × 1	4.7	20 × 2	50 × 2	280	2,196,700
KWC-13A	2200	1080	1350	700	2400	500	130 × 1	1200	1.5	3φ200V	2.2 × 1	0.2	3.0 × 1	5.4	20 × 2	50 × 2	330	2,690,600
KWC-22A	3200	900	1350	520	3600	320	100 × 2	800	3	3φ200V	1.5 × 2	0.4	3.0 × 2	9.4	20 × 3	50 × 3	480	3,939,100
KWC-23A	3200	1080	1350	700	4800	500	130 × 2	1200	3	3φ200V	2.2 × 2	0.4	3.0 × 2	10.8	20 × 3	50 × 3	580	4,748,700
KWC-32A	4600	900	1350	520	5400	320	100 × 3	800	4.5	3φ200V	1.5 × 3	0.4	3.0 × 3	13.9	20 × 4	50 × 4	600	5,462,600
KWC-33A	4600	1080	1350	700	7200	500	130 × 3	1200	4.5	3φ200V	2.2 × 3	0.4	3.0 × 3	16.0	20 × 4	50 × 4	700	6,628,600

(※1)掲載画像はコンベアーがステンレスタイプの機種です。通常は樹脂タイプになります。

※右流れと左流れタイプがあります。また、別途ブースタとラインポンプが必要です。

ホットフーズライン

コールドフーズライン

ベーカリーライン

サービスライン

サニタリーライン

マスフーズライン

プレパレーションライン

洗浄・保管用機器 **サニタリーライン**

ホットフーズライン

コールドフーズライン

ペーパーライン

サービスライン

サニタリーライン

マスフーズライン

プレパレーションライン



容器洗浄 乾燥ライン

「省エネ・節水・省力」高効率を実現した洗浄ライン

洗浄乾燥ラインは確実な洗浄と容器搬送システムによる自動化を実現しました。処理能力は、お客様のご要望に柔軟に対応致します。

排熱回収、節水システム、機体断熱等の優れた機構により、洗浄室の環境改善と洗浄コストの削減を実現します。

省エネによる 低いランニングコスト!



省エネと環境への配慮として、ダブルリンスにて補給水の節水、またオプションの排熱回収や機体断熱などの機能により熱量削減、作業環境の改善を実現します。

人手不足に強い 多彩な自動化!



自動化レベルに応じた周辺機器（反転機、遠心脱水、段積・段バラシ機など）を充実し、洗浄作業の高品質確保と省人化に応えます。

業界最大能力の 容器洗浄ライン!



1時間あたり最大2000枚の洗浄処理能力! 確実な洗浄と、ダメージの少ない容器搬送を実現しました。





ホットフーズライン

コールドフーズライン

ベーカリーライン

サービスライン

サニタリーライン

マスフーズライン

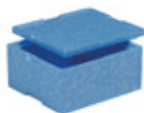
プレパレーションライン



◀ お問い合わせはWEBで!

北沢産業の容器洗浄機特設サイトはこちらから。

洗浄可能な
様々な容器!



発泡コンテナ



コールドボックス



コールドボックス



食品クレート



食品クレート



オリコン



番重+フタ



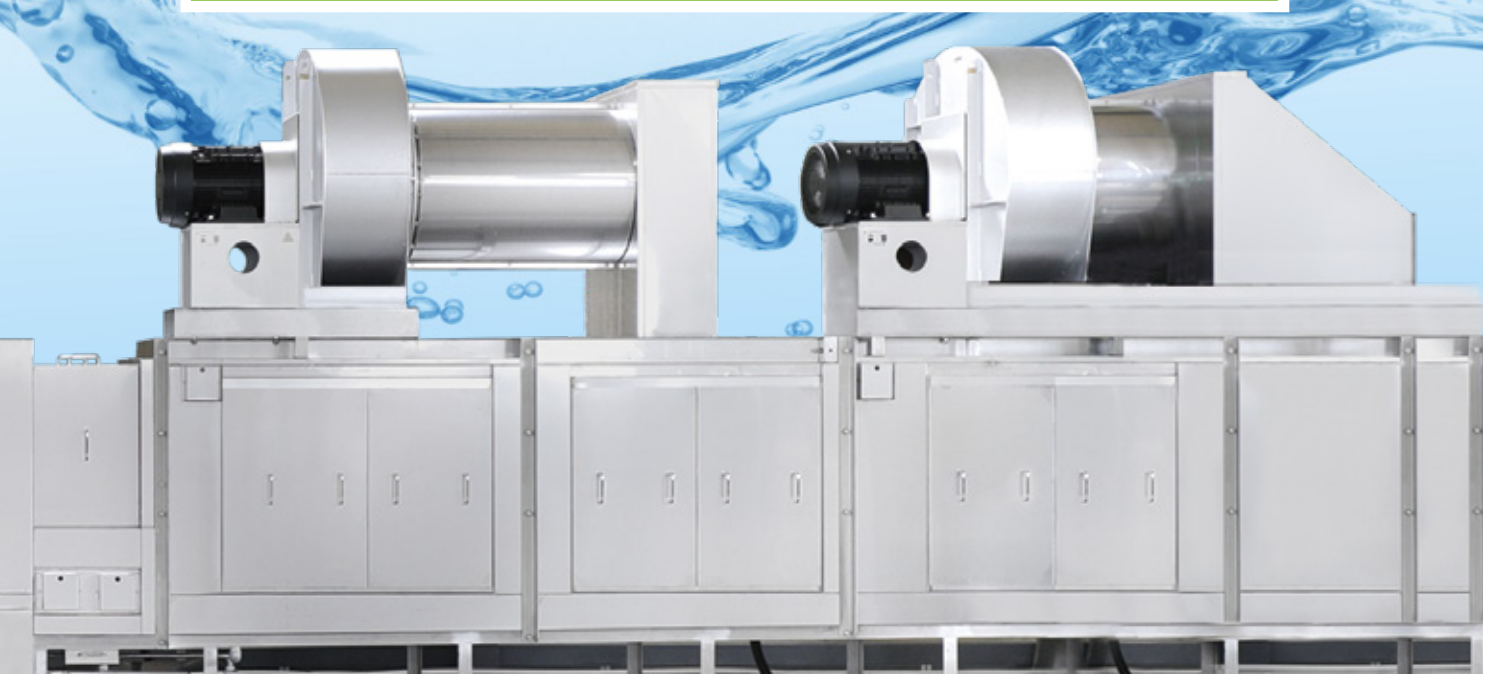
トロ箱 (PP)



買い物カゴ



運搬パット

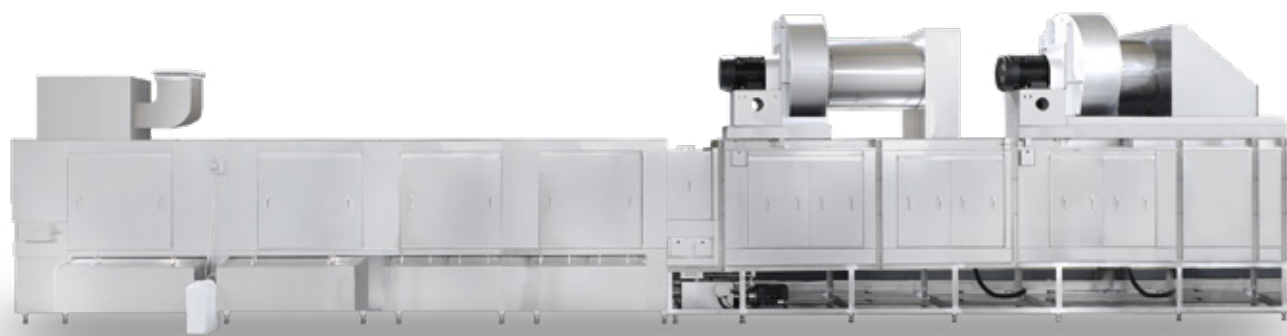


洗浄・保管用機器 サニタリーライン

容器洗浄機

従来型(KWC)の全てを高度に進化させた容器洗浄機

操作性、安全対策、水消費量、エネルギー消費量を大幅に改善した機種。



KVV-47L-D

ホットフーズライン

コールドフーズライン

ベーカースライン

サービスライン

サニタリーライン

マスフーズライン

プレパレーションライン

型式	外形寸法 (mm)			投入 間口 (mm)	洗浄 能力 (枚/h)	タンク容量 (L)		給水量		蒸気量 (kg/h)	コンパー 速度 (m/min)	電源	消費電力 (kW)					接続口径 (A)			税込価格 (円)	
	間口	奥行	高さ (50Hz 60Hz)			洗浄	すすぎ	初期 (L)	継続 (L/h)				洗浄 ポンプ モーター	すすぎ ポンプ モーター	ブロウ モーター	コンパー モーター	ドレン ポンプ モーター	合計	給水	蒸気		排水
KVV-15L/R	2800	1470	2000 2000	500	500	250×1 100×2	450	600	90	4.0 ~ 6.0	3φ200V	3.7×1	0.4×1 0.25×1	-	0.4	-	4.75	25×1	25×1	50×1	オープン価格	
KVV-17L/R	2800	1670	2000 2000	700	500	250×1 100×2	450	600	90	4.0 ~ 6.0	3φ200V	3.7×1	0.4×1 0.25×1	-	0.4	-	4.75	25×1	25×1	50×1	オープン価格	
KVV-25L/R	4000	1470	2000 2000	500	1000	250×1 240×1	100×2	690	600	90	10.0 ~ 15.0	3φ200V	3.7×2	0.4×1 0.25×1	-	0.4	-	8.45	25×1	25×1	50×1	オープン価格
KVV-27L/R	4000	1670	2000 2000	700	1000	250×1 240×1	100×2	690	600	90	10.0 ~ 15.0	3φ200V	3.7×2	0.4×1 0.25×1	-	0.4	-	8.45	25×1	25×1	50×1	オープン価格
KVV-15L/R-D	5050	1520	2504 2504	500	500	250×1	100×2	450	600	200	4.0 ~ 6.0	3φ200V	3.7×1	0.4×1 0.25×1	7.5×1	0.4	-	12.25	25×1	32×1	50×1	オープン価格
KVV-17L/R-D	5050	1720	2504 2504	700	500	250×1	100×2	450	600	200	4.0 ~ 6.0	3φ200V	3.7×1	0.4×1 0.25×1	7.5×1	0.4	-	12.25	25×1	32×1	50×1	オープン価格
KVV-25L/R-D	6250	1520	2620 2504	500	1000	250×1 240×1	100×2	690	600	210	10.0 ~ 15.0	3φ200V	3.7×2	0.4×1 0.25×1	11.0×1	0.4	-	19.45	25×1	32×1	50×1	オープン価格
KVV-27L/R-D	6250	1720	2620 2504	700	1000	250×1 240×1	100×2	690	600	210	10.0 ~ 15.0	3φ200V	3.7×2	0.4×1 0.25×1	11.0×1	0.4	-	19.45	25×1	32×1	50×1	オープン価格
KVV-35L/R-D	8300	1470	2620 2504	500	1500	250×1 240×1	100×2	690	600	220	12.0 ~ 18.0	3φ200V	5.5×1 3.7×1	0.4×1 0.25×1	15.0×1 11.0×1	0.75	0.25	37.1	25×1	32×1	50×1	オープン価格
KVV-37L/R-D	8300	1670	2620 2504	700	1500	250×1 240×1	100×2	690	600	220	10.0 ~ 15.0	3φ200V	5.5×1 3.7×1	0.4×1 0.25×1	15.0×1 11.0×1	0.75	0.25	37.1	25×1	32×1	50×1	オープン価格
KVV-47L/R-D	10200	1720	2736 2620	700	2000	250×1 240×1 230×1	100×2	920	600	260	12.0 ~ 18.0	3φ200V	5.5×1 3.7×2	0.4×1 0.25×1	15.0×1 15.0×1	0.4×2	0.25	44.85	25×1	32×1	50×1	オープン価格

※容器(600mm×400mm)の1時間当たりの洗浄能力です。

※断熱・排熱回収付時の蒸気量です。

コンベアタイプ 容器洗浄機

様々な容器を大量かつ高速洗浄

ケースや番重、コンテナ類など、様々な容器に対応。独自のノズルは、頑固な汚れもしっかり確実に洗い上げます。光熱費や洗剤を節約できる経済設計なので、省エネにも貢献。



KWC-15TC

型式	外形寸法 (mm)			コンベア幅有効 (mm)	洗浄能力 (枚/h)	洗浄ポンプ揚水量 (L/min)	洗浄タンク容量 (L)	仕上げすすぎ水量 (L/h)	コンベア速度 (m/min)	電源	消費電力 (kW)			給湯 (A)	排水 (A)	税込価格 (円)
	間口	奥行	高さ								洗浄ポンプ	コンベアモーター	合計			
KWC-15TC	2500	700	1450	490	200~800	800-14	215	800	2.0~8.0	3φ200V	3.7×1	0.2	3.9	20×2	50×1	5,377,900
KWC-17TC	2500	880	1450	670	300~1200	1000-14	250	1200	2.0~8.0	3φ200V	5.5×1	0.2	5.7	20×2	50×1	6,176,500
KWC-25TC	3700	700	1450	490	200~800	800-14	215/230	1000	2.0~8.0	3φ200V	3.7×2	0.4	7.8	20×3	50×2	8,665,800
KWC-27TC	3700	880	1450	670	300~1200	1000-14	250/270	1400	2.0~8.0	3φ200V	5.5×2	0.4	11.4	20×3	50×2	10,062,800

※容器 (600mm×400mm) の1時間当たりの洗浄能力です。

サイクロン

省スペース設計、簡単操作でしっかり洗浄

操作性の向上・機械故障のリスク軽減と省スペース設計を実現。さらに回転式テーブルと大容量直進スイングノズルで、パワフルかつ効率的な洗浄能力を提供。深さあるワーク (被洗浄物) でもムラなく洗い上げます。

2.2kW (洗浄ポンプ) / 0.25kW (すすぎポンプ) の省消費電力仕様。また、扉連動式押さえを採用することで、ワークをしっかりと固定し、脱落による機内・ワークの破損を防止。各種工場・施設の容器洗浄作業の効率化と作業環境向上に貢献します。



■ 蒸気加熱式

型式	外形寸法 (mm)			洗浄能力 (※1) (枚/h)	タンク容量 (L)		洗浄ポンプ揚水量 (L/min)	仕上げすすぎ水量 (L/min)	電源	消費電力 (kW)				蒸気接続口径 (A)	蒸気消費量 (kg/h)	給水 (A)	排水 (A)		本体重量 (kg)
	間口	奥行	高さ		洗浄	すすぎ				洗浄ポンプ	すすぎポンプ	ラック回転モーター	合計				洗浄	すすぎ	
KCC1000-S	950	1000	1550	30~90	60	35	300	5	3φ200V	2.2	0.25	0.1	2.55	20	60	15	40	20	258

■ 電気ヒーター式

型式	外形寸法 (mm)			洗浄能力 (※1) (枚/h)	タンク容量 (L)		洗浄ポンプ揚水量 (L/min)	仕上げすすぎ水量 (L/min)	電源	消費電力 (kW)				給水 (A) (※2)	排水 (A)		本体重量 (kg)		
	間口	奥行	高さ		洗浄	すすぎ				洗浄ポンプ	すすぎポンプ	洗浄タンクヒーター	すすぎタンクヒーター		ラック回転モーター	合計		洗浄	すすぎ
KCC1000-E	950	1000	1550	30~90	60	35	300	5	3φ200V	2.2	0.25	5.0	-	0.1	7.55	15	40	20	258

(※1) 被洗浄物は最大W500×D700×H350/最小W350×D350×H70mmです。

(※2) 給湯接続には20号以上の給湯器が必要です。

※蒸気加熱式・電気ヒーター式ともにリンス用ヒーターはオプションになります。

※価格は別途お問い合わせください。

洗浄・保管用機器 サニタリーライン

ホットフーズライン

コールドフーズライン

ベーカースライン

サービスライン

サニタリーライン

マSSFフーズライン

プレパレーションライン

省力 省スペース 設備改善

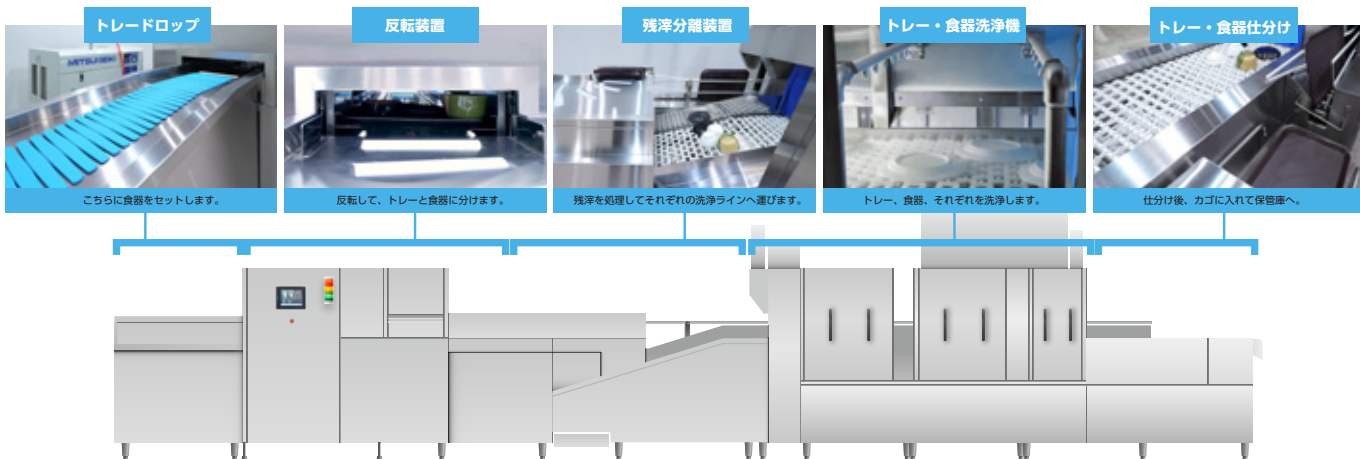
CHANGE THE CLEANING ENVIRONMENT.

TRAY BACK SYSTEM トレーバックシステム



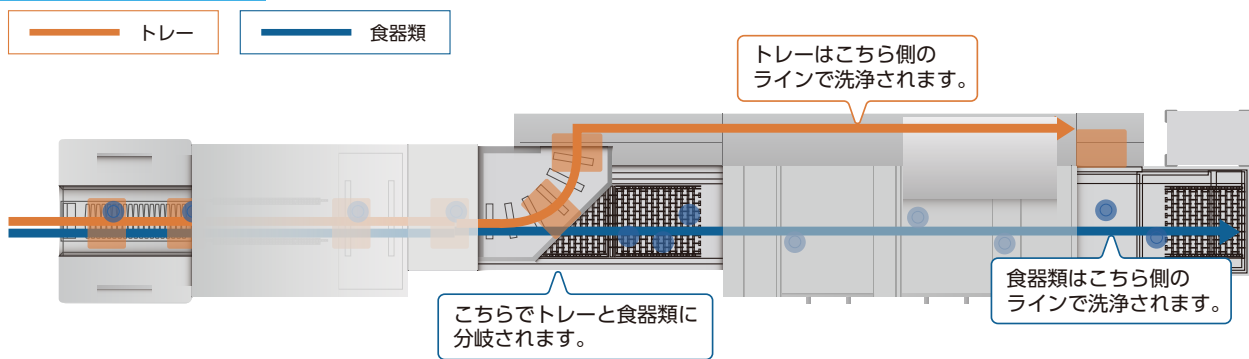
特設サイトはこちらから！

病院・カフェテリア・社員食堂などのあらゆるシーンで、北沢産業のトレーバック洗浄システムは従来の洗浄にかかわるさまざまな労力を大幅に軽減することができます。トレーや食器の洗浄における労務費の削減はもちろん、残滓を落とす面倒な下処理作業の軽減も実現し、下膳における食器洗浄作業のコストダウン、作業環境の改善など、さまざまなメリットをつくり出す画期的な洗浄システムです。



※ 現場の状況によりコンベア他設備は別途特注対応となります。二次側設備工事も別途となります。
 ※ 運搬費・搬入据付・組立指導・試運転調整費は別途となります。

トレー・食器の流れ



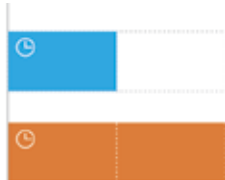
従来の洗浄システムとの比較

作業時間

トレーと食器、それぞれを同時に洗浄するため従来設備より作業時間が約2分の1もの短縮が見込めます。

トレーバック
洗浄システム

一般的な
洗浄システム

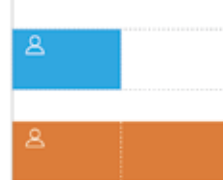


作業人員

人による作業は「トレードロップ」時と「トレー・食器の取り出し」のみとなるため、約2分の1で作業可能です。

トレーバック
洗浄システム

一般的な
洗浄システム





トリプル洗浄機

Tray & Tableware & Glass synchronized cleaning.

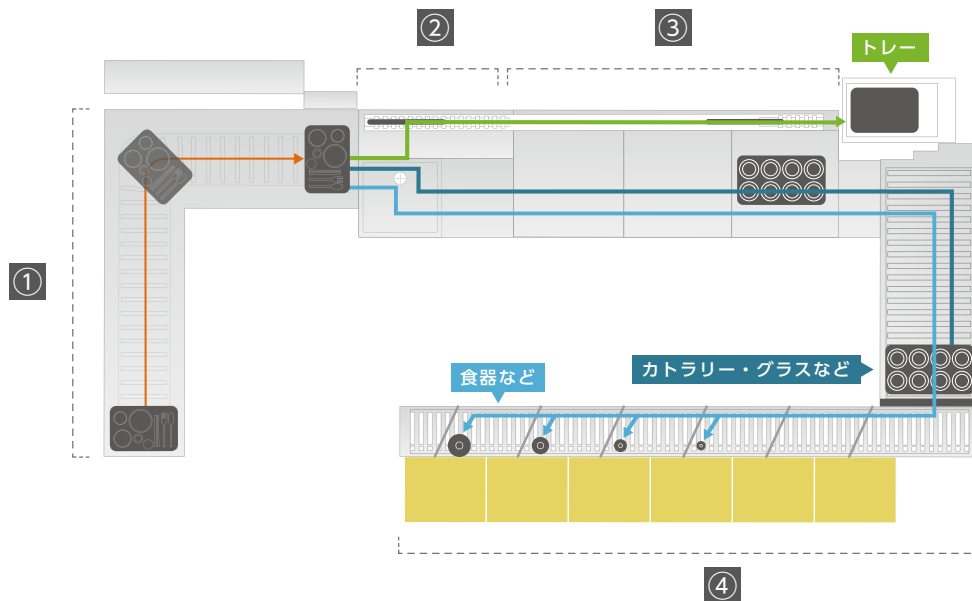


◀ 動画はこちらから！

フードコート、サービスエリア、社員食堂、カフェテリア形式の食器、トレー洗浄に最適な TTG トリプル洗浄機は、コップ、食器、カトラリー、トレーなどを一度に洗浄し、食器ごとにスタッキングする機能を搭載した洗浄システムです。



トレー・食器の流れ



- ① **返 却** 食器をトレーごと返却コンベアーにのせると仕分けスペースまで移動します。
- ② **仕 分 け** 移動したトレー上の食器の食べ残しを残滓かごに捨て、食器洗浄部へ投入します。箸やコップ等はそれぞれのラックへ入れます。食器、箸などを取り除いたトレーは奥のトレー洗浄部へ投入します。
- ③ **洗 浄** 洗浄機は3層構造となっていて食器、トレー及びラックを同時に洗浄できます。
- ④ **スタック** 食器の高さを判別し、同じ種類ごとに仕分けします。

※業種、業態により仕様を変更いたします。詳しくはお問い合わせください。

ホットフーズライン

コールドフーズライン

ベーカースライン

サービスライン

サニタリーライン

マスフーズライン

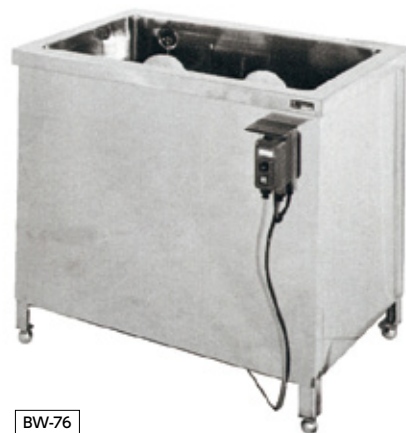
プレパレーションライン

ホットフーズライン

ブラシ槽

丼などの大量洗浄に

シンク内に設置された洗浄機器が、食器洗浄機ではなかなか落ちない頑固な汚れをしっかりと洗浄します。丼などの洗浄に効果を発揮するため、学校給食などで広く活躍。



BW-76

型式	外形寸法 (mm)			電源	消費電力 (kW)	排水 (A)	税込価格 (円)
	間口	奥行	高さ				
BW-76	700	600	800	3 φ 200V	0.2	50 × 1	416,900
BW-96	900	600	800	3 φ 200V	0.2	50 × 1	484,000

コールドフーズライン

ベーカースライン

グラスウォッシャー

口紅などのガンコな汚れも一気に洗浄

シンクに沈めて使用する潜水型なので、配管等の特別な工事をすることなく簡単に設置できます。コップやワイングラス、ビアジョッキに湯飲みなど、多様なコップ類に対応。また、オプションブラシもありますので、様々な形のグラス洗浄にも対応できます。



型式	外形寸法 (mm)			洗浄能力 (個/h)	電源	消費電力 (kW)	本体重量 (kg)	税込価格 (円)
	間口	奥行	高さ					
AA-SUB	350	220	290	700	1 φ 100V	0.4	10.5	261,800

サービスライン

サニタリーライン

ラインポンプ

パワフルで効率のよいすすぎをサポート

ブースターから供給される高温水を、仕上げすすぎに必要な圧力まで高めめます。また、小型なうえ、配管途中に取り付け可能なインラインタイプなので、省スペース化に貢献します。



32LPD5.4E (50Hz)

型式	外形寸法 (mm)			揚水量 (L/min-m)	押込圧 (MPa)	電源	消費電力 (kW)	接続口径 (A)	本体重量 (kg)	税込価格 (円)
	間口	奥行	高さ							
32LPD5.4E (50Hz)	280	255	350	150-9.5	0.69	3 φ 200V	0.4	32	25	173,360
32LPD6.4E (60Hz)	280	255	350	150-9.3	0.69	3 φ 200V	0.4	32	25	166,760

マSSFーズライン

プレパレーションライン

ブースター

高温水を供給し、すすぎ効果を向上

すすぎ効果を高めるためのブースター。すすぎに必要な高温水を、洗浄機に安定供給します。ガス式、電気式、蒸気式をラインアップしています。

ガスブースター



GB-4

型式	外形寸法 (mm)			貯湯量 (L)	発生熱量 (kW)	ガス接続口径 (A)		ガス消費量 (kW)	電源	消費電力 (kW)	給水 (A)	出湯 (A)	排水 (A)	本体重量 (kg)	税込価格 (円)
	間口	奥行	高さ			都市 G	LPG								
GB-1※	260	459	610	22	8.7	15	15	11.6	1 φ 200V	0.015	15	20	15	17	414,700
GB-2※	340	583	720	45	20.9	15	15	26.7	1 φ 200V	0.018	15	25	15	26	520,300
GB-4※	620	650	760	80	55.8	25	20	69.8	1 φ 200V	0.022	20	32	15	56	686,400
KY-BST-1B	590	475	620	19	48.0	20	20	64.0	-	-	25 × 2	25	15	56	478,500

※排気ダクトが別途必要です。

電気ブースター



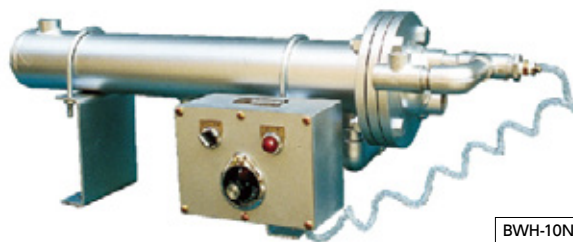
OEB-18



NEBO-12

型式	外形寸法 (mm)			貯湯量 (L)	電源	消費電力 (kW)	リード線	能力 (L/min) 70℃昇温	給水 (A)	出湯 (A)	オーバーフロー (A)	排水 (A)	本体重量 (kg)	税込価格 (円)
	間口	奥行	高さ											
OEB-12	350	575	500	約 30	3 φ 200V	12.0	直結	2.3	15	25	25	25(プラグ止め)	42	409,200
OEB-18	400	575	500	約 40	3 φ 200V	18.0	直結	3.5	20	25	25	25(プラグ止め)	50	487,300
OEB-30	500	720	520	約 50	3 φ 200V	30.0	直結	5.8	25	25	25	25(プラグ止め)	60	599,500
OEB-40	500	800	520	約 70	3 φ 200V	40.0	直結	7.8	25	25	25	25(プラグ止め)	68	781,000
NEBO-12	350	575	500	約 25	3 φ 200V	12.0	オプション	2.33	15	25	25	25(プラグ止め)	39	504,900
NEBO-18	400	575	500	約 28	3 φ 200V	18.0	オプション	3.5	20	25	25	25(プラグ止め)	42	628,100
NEBO-30	725	340	500	約 36	3 φ 200V	30.0	オプション	5.84	25	25	25	25(プラグ止め)	45	742,500
NEBO-40	725	440	520	約 50	3 φ 200V	40.0	オプション	7.78	25	25	25	25(プラグ止め)	52	860,200

スチームブースター



BWH-10NA

型式	外形寸法 (mm)			発生熱量 (kW)	水流量 (L/h)	蒸気接続口径 (A)		蒸気消費量 (kg/h)	給水 (A)	出湯 (A)	本体重量 (kg)	税込価格 (円)
	間口	奥行	高さ			給気	排気					
BWH-10NA	930	415	430	69.8	1,200	25	20	125	20	20	34	オープン価格
BWH-15NA	1035	440	490	111.6	1,200	25	20	190	20	20	40	オープン価格

洗剤

仕上がりの美しさが際だつ、業務用洗剤・仕上げ剤

厨房内での様々な用途に対応した業務用洗剤。

硬水の地域でも十分な洗浄力を発揮するキタクリーンIや食器にスポットを残さず、美しく仕上げるキタブライトI、そのほかスチーム&コンベクションオープン専用のスチコンタフナー A やグリドル・フライヤーの頑固な油汚れの洗浄に最適なタフナー R など、用途に合わせた様々な洗剤をラインアップしています。



キタクリーンI



キタクリーンCH



キタブライトI



スチコンタフナーA



タフナーR



マルチタフナー



ゆで麵器キレイ



セルシアコンク



サニテートT

型式	用途	容量	税込価格(円)
キタクリーン I (洗剤/液体)	洗浄機	13kg	オープン価格
キタクリーン I (洗剤/液体)	洗浄機	25kg	オープン価格
キタクリーンCH (洗剤/固形)	洗浄機	4kg × 4	オープン価格
キタブライト I (リンス剤/液体)	洗浄機	10kg	オープン価格
スチコンタフナーA	スチーム&コンベクションオープン	4kg × 2	オープン価格
スチコンクリーナー	スチーム&コンベクションオープン	10kg	オープン価格
タフナーR	フライヤー、ガスレンジ等	4kg × 2	オープン価格
タフナーR	フライヤー、ガスレンジ等	4kg × 4	オープン価格
マルチタフナー	冷蔵庫、保管庫、床、側溝	2kg × 4	オープン価格
ゆで麵器キレイ	茹麵機、ウォーマー	4kg × 2	オープン価格
セルシアコンク	食器類手洗い	0.6L × 10	オープン価格
セルシアコンク	食器類手洗い	4L × 2	オープン価格
サニテートT	手・指の洗浄殺菌	4L × 2	オープン価格

ホットフーズライン

コールドフーズライン

ベーカースライン

サービースライン

サニタリーライン

マースフーズライン

プレパレーションライン

ニュー ダイナマックス

清潔な厨房環境を支える万能型洗剤

1種類の原液を汚れの度合いに応じて希釈。油汚れやトイレ・床・壁面の清掃、ガラスやステンレス磨きなど、幅広い用途に対応できる、植物性洗浄成分配合の万能型です。確かな洗浄力で、清潔な厨房環境を支えます。



5Lボトル



5L×4個 (1ケース)



クリーンセット

型式	用途	容量
ニューダイナマックス	油汚れ、トイレ・床・壁面の清掃、ガラス・ステンレス磨き等	5L
ニューダイナマックス	油汚れ、トイレ・床・壁面の清掃、ガラス・ステンレス磨き等	5L × 4
ニューダイナマックス(クリーンセット)	油汚れ、トイレ・床・壁面の清掃、ガラス・ステンレス磨き等	5L

※クリーンセットには、5L用原液(1個)、ジャバラノズル(1個)、5倍希釈用ボトル5L(1個)、25倍希釈用ボトル5L(1個)、5Lボトル用ノズル(2個)、食器・調理器具用600mlボトル(1個)、5倍用スプレーボトル(1個)、25倍用スプレーボトル(1個)、150倍用スプレーボトル(1個)、スプレーガン(3個)が含まれます。

※各種ボトルは単品でも取り扱っております。

※価格は別途お問い合わせください。

菌トロジー

徹底した衛生管理をサポートする植物系・持続型除菌剤

グレープフルーツやアングズの種子エキス、濃縮梅酢エキスなど、植物系素材と食品用素材を配合。使用後15秒で強力な除菌効果が得られ、キッチンキトサンが除菌成分をしっかりとは定着させるため、24時間が経過しても効果が持続します。



特徴1 アルコール濃度が低い

除菌成分の多くを植物の種子などで補っているため、アルコール分30%と低濃度でも確かな除菌効果を発揮します。

特徴2 噴霧直後に除菌し、効果を長時間持続

使用後15秒で菌を不活性化する即効性と、使用後24時間経過しても効果が得られる持続性を実現。徹底した衛生管理を力強くサポートします。

特徴3 高い安全性

植物系素材と食品用素材で作られているので、調理設備・調理用具・食品に触れても安心。食品機械、調理機器から手、マスク、衣類、ドアノブなど、何にでも使えます。

特徴4 消臭・防カビ効果も抜群

除菌だけでなくとどまらず、優れた消臭・防カビ効果を発揮します。

特徴5 インフルエンザ・ノロウイルスにも効果を発揮

噴霧後、約15秒でインフルエンザ・ノロウイルスを不活化させ、使用後24時間経過しても、その効果が持続します。

※ステンレス製品などにご使用後、長時間放置しますと、さびることがあります。

型式	用途	容量	税込価格(円)
菌トロジー	食品機械・調理機器・食品容器等の除菌・消臭・防カビ	4L	オープン価格
詰替用スプレー容器	詰替用 (300ml)	-	660

※詰替用スプレー容器は4Lに1本、付属されています。

洗浄・保管用機器 **サニタリーライン**

食器消毒保管庫

大型シロッコファンを採用し、効率よく消毒・乾燥

独自の熱交換ユニットから発生した熱を、大型シロッコファンでスピーディーに庫内の隅々に吹き付け、効率よく消毒・乾燥させます。メラミン・ポリプロピレンなどの合成樹脂、アルミ・ステンレスの金属食器、陶器食器などには、特に威力を発揮。

電気式



KES-251K



KES-501K



KEW-2001K

型式	外形寸法 (mm)			扉枚数	扉	カゴ数 (個)	食器収容数 (枚)	電源	消費電力 (kW)			排水 (A)	本体重量 (kg)	税込価格 (円)
	間口	奥行	高さ						モーター	ヒーター	合計			
KES-251K1	580	550	1920	1	片面	5	250	1 φ 100V	0.1	2.0	2.1	25	110	751,300
KES-251K1 (扉両面式)	580	550	1920	1 + 1	両面	5	250	1 φ 100V	0.1	2.0	2.1	25	110	786,500
KES-251K	580	550	1920	1	片面	5	250	3 φ 200V	0.1	3.0	3.1	25	110	751,300
KES-251K (扉両面式)	580	550	1920	1 + 1	両面	5	250	3 φ 200V	0.1	3.0	3.1	25	110	786,500
KES-501K	920	550	1920	2	片面	10	500	3 φ 200V	0.4	4.0	4.4	25	150	1,015,300
KES-501K (扉両面式)	920	550	1920	2 + 2	両面	10	500	3 φ 200V	0.4	4.0	4.4	25	150	1,074,700
KES-751K	1340	550	1920	2	片面	15	750	3 φ 200V	0.75	6.0	6.75	25	180	1,248,500
KES-751K (扉両面式)	1340	550	1920	2 + 2	両面	15	750	3 φ 200V	0.75	6.0	6.75	25	180	1,317,800
KES-1001K	1780	550	1920	4	片面	20	1000	3 φ 200V	0.75	8.0	8.75	25	250	1,761,100
KES-1001K (扉両面式)	1780	550	1920	4 + 4	両面	20	1000	3 φ 200V	0.75	8.0	8.75	25	250	1,871,100
KES-1251K	2200	550	1920	4	片面	25	1250	3 φ 200V	1.5	10.5	10.8	25	290	2,153,580
KES-1251K (扉両面式)	2200	550	1920	4 + 4	両面	25	1250	3 φ 200V	1.5	10.5	10.8	25	290	2,277,000
KES-1501K	2620	550	1920	4	片面	30	1500	3 φ 200V	1.5	12.0	13.5	25	350	2,349,600
KES-1501K (扉両面式)	2620	550	1920	4 + 4	両面	30	1500	3 φ 200V	1.5	12.0	13.5	25	350	2,482,700
KEW-501K (扉片面式)	580	950	1920	1	片面	10	500	3 φ 200V	0.4	4.0	4.4	25	153	1,085,700
KEW-501K	580	950	1920	1 + 1	両面	10	500	3 φ 200V	0.4	4.0	4.4	25	153	1,124,200
KEW-1001K (扉片面式)	920	950	1920	2	片面	20	1000	3 φ 200V	0.75	6.0	6.75	25	225	1,444,300
KEW-1001K	920	950	1920	2 + 2	両面	20	1000	3 φ 200V	0.75	6.0	6.75	25	225	1,504,800
KEW-1501K (扉片面式)	1340	950	1920	2	片面	30	1500	3 φ 200V	1.5	9.0	10.5	25	280	1,739,100
KEW-1501K	1340	950	1920	2 + 2	両面	30	1500	3 φ 200V	1.5	9.0	10.5	25	280	1,809,500
KEW-2001K (扉片面式)	1780	950	1920	4	片面	40	2000	3 φ 200V	1.5	12.0	13.5	25	360	2,191,200
KEW-2001K	1780	950	1920	4 + 4	両面	40	2000	3 φ 200V	1.5	12.0	13.5	25	360	2,304,500
KEW-2501K (扉片面式)	2200	950	1920	4	片面	50	2500	3 φ 200V	1.5 × 2	12.0	15.0	25	495	2,616,900
KEW-2501K	2200	950	1920	4 + 4	両面	50	2500	3 φ 200V	1.5 × 2	12.0	15.0	25	495	2,743,400
KEW-3001K (扉片面式)	2640	950	1920	4	片面	60	3000	3 φ 200V	1.5 × 2	18.0	21.0	25	545	2,893,000
KEW-3001K	2640	950	1920	4 + 4	両面	60	3000	3 φ 200V	1.5 × 2	18.0	21.0	25	545	3,031,600

※本体価格には、専用カゴは含まれません。専用カゴの定価は5,500円(税込)です。

ホットフーズライン

コールドフーズライン

ベーカースライン

サービースライン

サニタリーライン

マスフーズライン

プレパレーションライン

蒸気式



KSS-751K



KSW-2001K

型式	外形寸法 (mm)			扉枚数	扉	カゴ数 (個)	食器収容数 (枚)	電源	消費電力 (kW)	蒸気接続口径 (A)		蒸気消費量 (kg/h)	排水 (A)	本体重量 (kg)	税込価格 (円)
	間口	奥行	高さ							給気	排気				
KSS-251K	580	550	1920	1	片面	5	250	1 φ 100V	0.1	20	15	9	25	130	1,207,800
KSS-501K	960	550	1920	2	片面	10	500	1 φ 100V	0.4	20	15	12	25	190	1,438,800
KSS-751K	1380	550	1920	2	片面	15	750	1 φ 100V	0.4	25	20	15	25	245	1,683,000
KSS-1001K	1820	550	1920	4	片面	20	1000	1 φ 100V	0.8	25	20	18	25	300	2,101,000
KSS-1251K	2240	550	1920	4	片面	25	1250	1 φ 100V	0.8	25	20	27	25	355	2,516,800
KSS-1501K	2710	550	1920	4	片面	30	1500	1 φ 100V	0.8	25	20	30	25	480	2,937,000
KSW-501K	580	950	1920	1 + 1	両面	10	500	1 φ 100V	0.4	25	20	5.2	25	140	1,538,900
KSW-1001K	960	950	1920	2 + 2	両面	20	1000	1 φ 100V	0.4	25	20	10.5	25	245	1,896,400
KSW-1501K	1380	950	1920	2 + 2	両面	30	1500	1 φ 100V	0.8	25	20	10.5	25	315	2,337,500
KSW-2001K	1820	950	1920	4 + 4	両面	40	2000	1 φ 100V	0.8	25	20	20.9	25	390	2,831,400
KSW-2501K	2240	950	1920	4 + 4	両面	50	2500	1 φ 100V	1.2	25	20	20.9	25	460	3,146,000
KSW-3001K	2710	950	1920	4 + 4	両面	60	3000	1 φ 100V	1.6	25	20	20.9	25	620	3,692,700

※本体価格には、専用カゴは含まれません。専用カゴの定価は5,500円(税込)です。
※3φ200V仕様もご用意がございます。

ガス式



KGS-251K



KGS-1501K

型式	外形寸法 (mm)			扉枚数	扉	カゴ数 (個)	食器収容数 (枚)	電源	消費電力 (kW)	ガス接続口径 (A)	ガス消費量 (kW)	排水 (A)	本体重量 (kg)	税込価格 (円)
	間口	奥行	高さ											
KGS-251K	660	550	1920	1	片面	5	250	1 φ 100V	0.1	15	5.2	25	125	1,312,300
KGS-501K	1020	550	1920	2	片面	10	500	1 φ 100V	0.4	15	5.2	25	155	1,549,900
KGS-751K	1440	550	1920	2	片面	15	750	1 φ 100V	0.4	15	5.2	25	210	1,999,800
KGS-1001K	1940	550	1920	4	片面	20	1000	1 φ 100V	0.8	15	10.5	25	300	2,473,900
KGS-1251K	2360	550	1920	4	片面	25	1250	1 φ 100V	0.8	15	10.5	25	354	2,778,600
KGS-1501K	2830	550	1920	4	片面	30	1500	1 φ 100V	0.8	15	10.5	25	410	3,074,500
KGW-501K	660	950	1920	1 + 1	両面	10	500	1 φ 100V	0.4	15	5.2	25	135	1,719,300
KGW-1001K	1080	950	1920	2 + 2	両面	20	1000	1 φ 100V	0.4	15	10.5	25	235	2,131,800
KGW-1501K	1500	950	1920	2 + 2	両面	30	1500	1 φ 100V	0.8	15	10.5	25	305	2,431,000
KGW-2001K	2120	950	1920	4 + 4	両面	40	2000	1 φ 100V	0.8	15	20.9	25	380	3,028,300
KGW-2501K	2540	950	1920	4 + 4	両面	50	2500	1 φ 100V	1.2	15	20.9	25	460	3,298,900
KGW-3001K	2960	950	1920	4 + 4	両面	60	3000	1 φ 100V	1.6	15	20.9	25	620	3,841,200

※本体価格には、専用カゴは含まれません。専用カゴの定価は5,500円(税込)です。
※3φ200V仕様もご用意がございます。

ホットフーズライン

コールドフーズライン

ベーカースライン

サービスマシン

サニタリーライン

マストフーズライン

プレパレーションライン

ホットフーズライン

包丁・マナ板・器具殺菌庫

包丁やマナ板など、小型の調理器具を強力殺菌

庫内に設けられた紫外線殺菌灯で、包丁・マナ板などの小型の調理道具を保管すると同時に強力殺菌。庫内は全面鏡になっているため、隅々まで紫外線が届きます。ドライヤー機能が付いた DR シリーズは、庫内を常に乾燥させ、菌の発生・繁殖を防ぎます。



KHM-32-10BL



KHM-32-24BL



KHM-20-6DR



コールドフーズライン

ベーカースライン

型式	外形寸法 (mm)			収容数				電源	消費電力 (kW)	殺菌灯	税込価格 (円)
	間口	奥行	高さ	包丁 (本)	包丁最大寸法 (mm)	マナ板 (枚)	マナ板最大寸法 (mm)				
KHM-8-4DR	300	470	1490	8	柄)105 刃)315	4	800 × 320 × 35	1 φ 100V	0.248	-	456,500
KHM-32-10BL	580	550	1920	32	柄)150 刃)300	10	600 × 300 × 30	3 φ 200V	3.1	-	865,700
KHM-16-5BL※	580	550	1920	16	柄)150 刃)300	5	600 × 300 × 30	3 φ 200V	3.1	-	865,700
KHM-32-24BL	920	550	1920	32	柄)150 刃)300	24	600 × 300 × 30	3 φ 200V	4.4	-	1,029,600
KHM-16-12BL※	920	550	1920	16	柄)150 刃)300	12	600 × 300 × 30	3 φ 200V	4.4	-	1,029,600
KHM-32-10DR	870	615	1650	32	柄)165 刃)380	10	1055 × 465 × 43	1 φ 100V	0.595	○	666,600
KHM-32-10	870	615	1650	32	柄)165 刃)380	10	1055 × 465 × 43	1 φ 100V	0.045	○	503,800
KHM-20-6DR	620	515	1115	20	柄)155 刃)290	6	655 × 365 × 43	1 φ 100V	0.58	○	503,800
KHM-20-6	620	515	1115	20	柄)155 刃)290	6	655 × 365 × 43	1 φ 100V	0.03	○	350,900

※自在棚2段付です。上段に調理道具、調理器具などを入れることができます。

サービスライン

壁掛包丁殺菌庫

包丁など、小型の調理器具を強力殺菌

庫内に設けられた紫外線殺菌灯で、包丁などの小型の調理道具を保管すると同時に強力殺菌。庫内は全面鏡になっているため、隅々まで紫外線が届きます。壁掛式なので限られたスペースでも設置可能です。



KH-7 SUS430

サニタリーライン

マースフーズライン

型式	外形寸法 (mm)			収容数		電源	消費電力 (kW)	殺菌灯	税込価格 (円)
	間口	奥行	高さ	包丁 (本)	包丁最大寸法 (mm)				
KH-7 SUS430	400	130	700	7	柄)165 刃)385	1 φ 100V	0.008	○	92,400
KH-7 SUS304	400	130	700	7	柄)165 刃)385	1 φ 100V	0.008	○	133,100
KH-10 SUS430	520	130	700	10	柄)165 刃)385	1 φ 100V	0.008	○	103,400
KH-15 SUS430	720	130	700	15	柄)165 刃)385	1 φ 100V	0.01	○	117,700

プレパレーションライン

高圧洗浄機 (ハイドロジェット クリーナー)

高圧のジェット噴流で一気に洗浄

少量の水に圧力をかけて強力な噴射を作り出し、床面清掃、大型タンク清掃もスピーディーに行います。用途に合わせて、大型・小型を選べます。



TRY-245-2

TRY-345-2

TRY-395-2

※ホースリールはオプションです。

型式	外形寸法 (mm)			ポンプ能力 (50/60Hz)		電源	消費電力 (kW)	給水	本体重量 (kg)	税込価格 (円)
	間口	奥行	高さ	圧力 (MPa)	吐水量 (L/min)					
TA-3DX3	460	485	580	4.4	21.4/22.5	3 φ 200V	2.2	溜水吸引	73	409,200
TA-3H3	460	485	580	7.8	13.3/13.9	3 φ 200V	2.2	溜水吸引	73	441,100
TRY-245-2	450	730	875	4.5/5.5	12.3/14.8	3 φ 200V	1.5	溜水吸引	40	371,800
TRY-345-2	450	730	875	4.0/5.0	20.6/24.8	3 φ 200V	2.2	溜水吸引	48	416,900
TRY-395-2	450	730	875	9.0/10.0	10.3/12.4	3 φ 200V	2.2	溜水吸引	48	446,600
TRY-760-3	765	882	830	5.9	40.3/41.4	3 φ 200V	5.5	溜水吸引	160	823,900
TRY-1060-3	895	952	830	5.9	62.0/61.7	3 φ 200V	7.5	溜水吸引	180	1,096,700

プレリンス シャワー

洗浄機の前にサッと洗う

食器についた食べカスや残滓を効率よく洗い落とすシャワー水洗ユニット。食器洗浄機に入れる前に使用し、洗浄機の見詰まりを防ぎます。使い勝手のよい機能的な設計です。



型式	外形寸法 (mm)			給水 (A)	給湯 (A)	本体重量 (kg)	税込価格 (円)
	間口	奥行	高さ				
23100	-	-	940	15	15	5	223,300

電解次亜水生成装置 ビーコロン

食の安全と環境を配慮した衛生管理の実現に、ビーコロン水が効果的!

薄い塩水を電気分解して作られる次亜塩素酸ナトリウムを主成分とする弱アルカリ性で低濃度の殺菌性電解水を生成。蛇口をひねるだけの水道水感覚でお手軽に使用でき、日々の衛生管理をしっかりサポートします。



型式	外形寸法 (mm)			有効塩素濃度 (ppm)	生成量 (L/min)	電源	本体重量 (kg)	税込価格 (円)
	間口	奥行	高さ					
KCL-S60	242	141	278	50/100/200	6/3/1.5	1 φ 100V	0.14	440,000

洗浄・保管用機器 **サニタリーライン**

ホットフーズライン

食器保管用 垂直回転棚 リボルバーシェルフ

大量の食器を効率的・衛生的に保管

床から天井内までの空間を有効活用し、立体格納により大量の食器を集中的に保管。簡単な操作で棚を回転させ、常に腰の高さでスムーズに食器を出し入れできます。万が一物や手を挟んでも、瞬時に運転をストップさせる安全機能を装備しています。大幅な省スペース化と効率的な厨房環境を実現します。

コールドフーズライン

ベーカリーライン

サービスライン

サニタリーライン

マスフーズライン

プレパレーションライン



KRS-100

型式		KRS-100	KRS-200	KRS-300	
積載荷重 (kg/棚)		MAX 100	MAX 200	MAX 300	
棚	間口 (mm)	1300	1800	2500	
	奥行 (mm)	370	410	620	
	高さ (mm)	215	215	215	
外形	間口 (mm)	1840	2350	3130	
	奥行 (mm)	1100	1250	1700	
	全高 (mm) / 総重量 (kg) (含格納物)	12 段	2300 / 2200	2200 / 4600	2400 / 6320
		14 段	-	2450 / 5250	2670 / 7190
		16 段	-	2705 / 5900	2935 / 8060
		18 段	-	2960 / 6550	3205 / 8930
		20 段	-	3210 / 7200	3470 / 9800
		22 段	-	3470 / 7850	3740 / 10670
24 段	-	3720 / 8500	4010 / 11540		
26 段	-	3980 / 9150	4280 / 12410		
棚材質		ステンレス鋼板	ステンレス鋼板	ステンレス鋼板	
外板材質		ステンレス鋼板	ステンレス鋼板	ステンレス鋼板	
テーブル高 (mm)		750	750	800	
回転速度 (mm/s)		70	70	70	
電源容量	電源 (50/60Hz)	1 φ AC100V	3 φ AC200V / 220V	3 φ AC200V / 220V	
	容量 (kVA)	1.8	3	4.2	
主務チェーン		JIS80 × 10P	JIS100 × 8P	JIS120 × 7P	
モータ容量 (kW)		0.75	1.5	2.2	
安全装置	取出口	光電管 上下 2ヶ所	光電管 上下 2ヶ所	光電管 上下 2ヶ所	
	ロアアクセスパネル	2ヶ所	2ヶ所	2ヶ所	
	非常停止	1ヶ所	1ヶ所	1ヶ所	
	シャッター開センサー	1ヶ所	1ヶ所	1ヶ所	
操作盤	取付位置	コーナーパネル	コーナーパネル	コーナーパネル	
	操作方法	タッチパネル	タッチパネル	タッチパネル	
	取出方法	上下キー・テンキー	上下キー・テンキー	上下キー・テンキー	
オプション		テーブル・両面取出	テーブル・両面取出	テーブル・両面取出	

※総重量=概算本体重量+最大積載荷重×棚数

※価格は諸条件により異なります。別途お問い合わせください。

※掲載画像はオプションのテーブル付きです。

memo

ホットフーズライン

コールドフーズライン

ベーカリーライン

サービスライン

サニタリーライン

マスフーズライン

プレパレーションライン